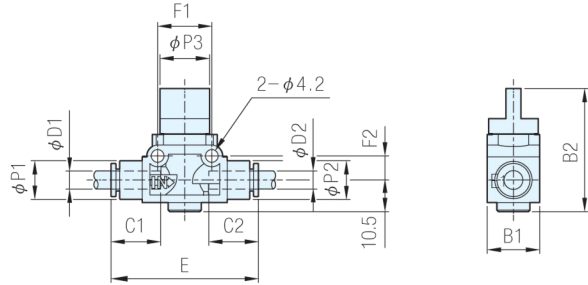


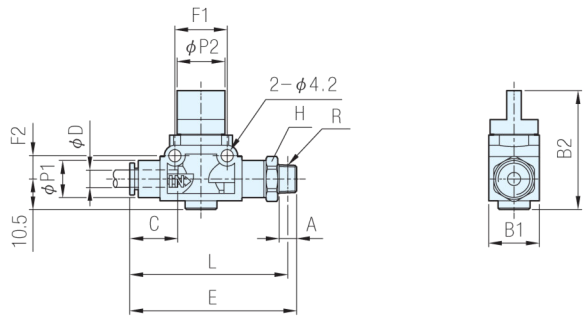
RoHS



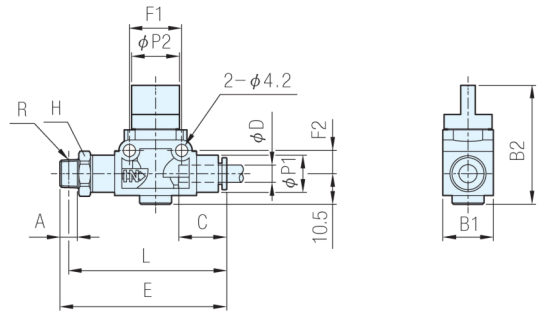
QHV



QHVN-R



QHVN-L



品號		管徑		B1	B2	P1	P2	P3	C1	C2	E	F1	F2	有效斷面積 mm ²	質量 (g)
二口二位置	三口二位置	D1	D2												
QHV4-0	QHV4-3	4	4	17.4	41	10.5	10.5	16.5	14.5	14.5	49	18	8	3.4	23
QHV6-0	QHV6-3	6	6			12.4	12.4		16.5	16.5				16.5	
QHV8-0	QHV8-3	8	8			15	15		18.5	18.5				54	
QHV10-0	QHV10-3	10	10	21.2	41	17.8	17.8	19.5	20.5	20.5	64	24	11	17.4	49
QHV12-0	QHV12-3	12	12			21.2	21.2		22.3	22.3				69.2	18.1

品號		管徑 D	牙徑 R(PT)	A	B1	B2	C	E	L	P1	P2	F1	F2	對邊 H	有效斷面積 mm ²	質量 (g)					
二口二位置	三口二位置																				
QHVN-R4-0-01	QHVN-R4-3-01	4	1/8"	6	17.4	41	14.5	57.7	54.7	10.5	16.5	18	8	14	3.4	34					
QHVN-R6-0-01	QHVN-R6-3-01	6	1/4"	9			16.5	57.4	54.4	12.4					15	16.5	18	8	19	7.5	35
QHVN-R6-0-02	QHVN-R6-3-02			6			61	56.5	63.6	60.6										15	36
QHVN-R8-0-01	QHVN-R8-3-01	8	1/8"	6	18.5	41	18.5	66.6	62.1	15	16.5	18	8	19	8.6	46					
QHVN-R8-0-02	QHVN-R8-3-02		9	49.5																	
QHVN-R8-0-03	QHVN-R8-3-03		3/8"																		

品號		管徑 D	牙徑 R(PT)	A	B1	B2	C	E	L	P1	P2	F1	F2	對邊 H	有效斷面積 mm ²	質量 (g)
二口二位置	三口二位置															
QHVN-L4-0-01	QHVN-L4-3-01	4	1/8"	6	17.4	41	14.5	57.7	54.7	10.5	16.5	18	8	14	3.4	34
QHVN-L6-0-01	QHVN-L6-3-01	6	1/4"	9			16.5	57.4	54.4	12.4					7.5	35
QHVN-L6-0-02	QHVN-L6-3-02			9			61	56.5	8.6	36						
QHVN-L8-0-01	QHVN-L8-3-01	8	1/8"	6			18.5	63.6							60.6	15
QHVN-L8-0-02	QHVN-L8-3-02		9	1/4"	66.6	62.1		49.5								
QHVN-L8-0-03	QHVN-L8-3-03		3/8"													

Ps. 備註

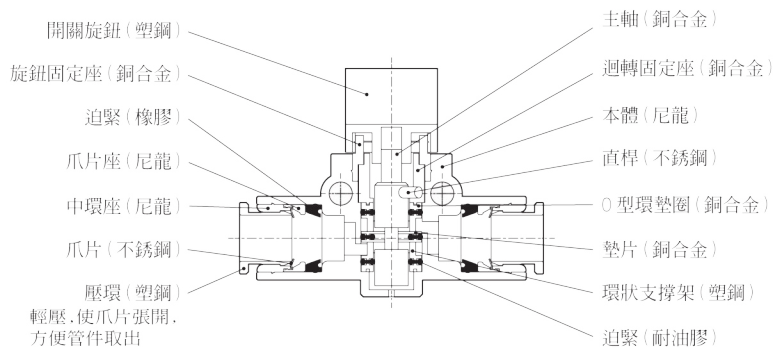
- QHV沒有牙徑選項
- 0：二口二位置(開關旋鈕綠色)；3：三口二位置(開關旋鈕藍色)
- 英制規格請洽詢

訂貨： 交期：

QHV4-0
QHVN-L4-3-01

Te. 技術資料

- 內部結構圖



- 規格表

項目		管徑	φ 4, φ 6, φ 8, φ 10, φ 12
使用流體			空氣
設定壓力範圍	Kgf/cm ² (Kpa)		0 ~ 9 (0 ~ 900)
保證耐壓力	Kgf/cm ² (kpa)		10 (1000)
保證真空壓力			-100 kPa (10 Torr)
使用溫度範圍	°C		5 ~ 60
材質	主體		黃銅(鍍鎳)
	塑膠		NYLON, PBT, PP
連接口徑	Rc(PT)		1/8", 1/4", 3/8"
牙部塗料			附塗膠